



▶ Produktbeschreibung

Siliciumcarbid ist ein synthetisch hergestelltes, hochhartes Material auf Basis von Silizium und Kohlenstoff. Es ist in schwarzer und grüner Variante erhältlich und wird als abrasives sowie funktionales Material in industriellen Anwendungen eingesetzt.

Die nachfolgenden Angaben beziehen sich auf schwarzes Siliciumcarbid (SiC schwarz). Für grünes Siliciumcarbid gelten abweichende Spezifikationen. Weitere Informationen sind auf Anfrage erhältlich..

▶ Technische Eigenschaften

Mohshärte:	9,6
Schmelzpunkt:	ca. 2.300 °C
Dichte:	ca. 3,2 g/cm ³

▶ Chemische Zusammensetzung (Durchschnittsanalyse)

Körnung	SiC	freier C	Fe ₂ O ₃
F012–F090	≥98,5 %	≤0,2 %	≤0,2 %
F100–F180	≥98,0 %	≤0,3 %	≤0,3 %
F220	≥97,5 %	≤0,3–0,6 %	≤0,3–0,6 %
F240–F320	≥98,5 %	≤0,18 %	≤0,19 %
F400–F1200	≥98,0 %	≤0,20 %	≤0,20 %

▶ Korngrößen und Klassifizierung

Lieferbar in abgestuften Korngrößen gemäß FEPA-Standard, z. B.:

- ▶ Makro-Korngrößen: F 012 bis F 220
- ▶ Mikro-Korngrößen: F 230 bis F 1200

Weitere Korngrößenbereiche und kundenspezifische Einstellungen sind möglich.

▶ Typische Anwendungen

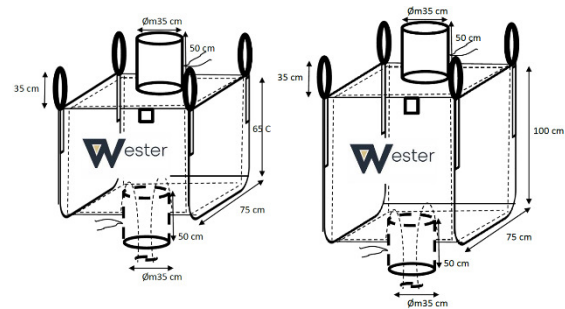
- ▶ Schleif- und Strahlmittel
- ▶ Läpp- und Poliermittel
- ▶ Additiv für Feuerfestmaterialien
- ▶ Bestandteil rutschhemmender Oberflächen
- ▶ Zuschlagstoff für Industrieböden
- ▶ Grün zusätzlich: Halbleiteranwendungen

▶ Eigenschaften im Einsatz

- ▶ sehr hohe Härte
- ▶ definierte Kornverteilung
- ▶ geeignet für abrasive Anwendungen
- ▶ einsetzbar bei hohen Temperaturen

► Verpackung und Lieferung

- ▶ 25 kg Papiersäcke
Versand bis 50 kg per Paket
ab 75 kg auf Palette, mit Schrumpfhaube
- ▶ 0,5 – 1,5 t PP Big Bags gemäß ISO 21898
mit oder ohne Inliner
auf Palette, mit Schrumpfhaube.
- ▶ jede Charge ist gekennzeichnet durch:
Artikelbezeichnung, Chargennummer, Gebindegröße, Chargenmenge und
Produktionsdatum



► Lagerung

Für eine optimale Produktqualität empfehlen wir:

- ▶ Schutz vor Nässe und Feuchtigkeit
- ▶ Schutz vor direkter und übermäßiger Sonneneinstrahlung
- ▶ Lagerung bei moderaten Temperaturen
- ▶ angebrochene Gebinde sorgfältig verschließen oder abdecken
- ▶ Lagerung auf stabilem, ebenem Untergrund

► Hinweis

Die vorstehenden Angaben stellen unsere gegenwärtigen Erfahrungswerte dar. Es obliegt der anwendenden Person vor Verwendung des Produktes selbst zu prüfen, ob es sich, auch im Hinblick auf mögliche, anwendungswirksame Einflüsse, für den vorgesehenen Verwendungszweck eignet. Alle Fragen einer Gewährleistung und Haftung bestimmen sich nach den jeweiligen kaufvertraglichen Regelungen, sofern nicht gesetzliche Vorschriften etwas anderes vorsehen. Bitte beachten Sie die AGBs und das SDB.

► Kontakt

Bei Fragen zu Haltbarkeit und Lagerung sprechen Sie uns gerne an – wir beraten Sie jederzeit. Die Auswahl der geeigneten Korngröße und Spezifikation erfolgt in Abhängigkeit von Anwendung und Prozessparametern; eine technische Beratung bieten wir auf Anfrage ebenfalls an.