

Plättchenförmiger Korund *PLK*



Beschichtete Variante: siehe PLK-SIL

► Produktbeschreibung

Plättchenförmiger Korund (PLK) ist ein hochreines Aluminiumoxid (Al_2O_3) mit plättchenförmiger Partikelmorphologie. Das Material zeichnet sich durch seine hohe chemische Reinheit sowie durch seine ausgeprägten mechanischen und thermischen Eigenschaften aus und wird als funktioneller Füllstoff sowie als Schleifmittel in industriellen Anwendungen eingesetzt. Die spezielle Partikelform ermöglicht eine gezielte Beeinflussung von Oberflächeneigenschaften und Materialsystemen.

► Technische Eigenschaften

Mohshärte:	9
Schmelzpunkt:	ca. 2.040 °C
Wärmeleitfähigkeit:	ca. 41,9 W/(m·K)
Dichte:	ca. 3,9cm ³

► Chemische Zusammensetzung (Durchschnittsanalyse)

Komponente	PLK Z 360 (MA%)	PLK Z 800 (MA%)
Al_2O_3	99.64	99.78
SiO_2	0.03	0.03
Fe_2O_3	0.10	0.05
Na_2O	0.15	0.07
CaO	0.02	0.02
Glühverlust (1025 °C)	-0.22	-0.13

Weitere Spurenelemente (K_2O , MgO , TiO_2 , ZrO_2 , Mn_3O_4 , Cr_2O_3 , P_2O_5 , SrO) jeweils $\leq 0,01$ MA%.

► Korngrößen und Klassifizierung

Typ	d_3	d_{50}	d_{94}
360	< 40	16,3 – 24,3	> 8
500	< 25	8,3 – 13,8	> 3
600	< 19	5,5 – 10,3	> 2
800	< 14	3,7 – 7,5	> 1
1000	< 10	2,5 – 5,3	> 0,85
1200	< 7	1,6 – 3,5	> 0,8

► Typische Anwendungen

- ▶ Additiv zur Verbesserung der Kratzbeständigkeit in Beschichtungen und Lacken
- ▶ Polieranwendungen
- ▶ elektrisch isolierender und thermisch leitfähiger Füllstoff

Plättchenförmiger Korund PLK



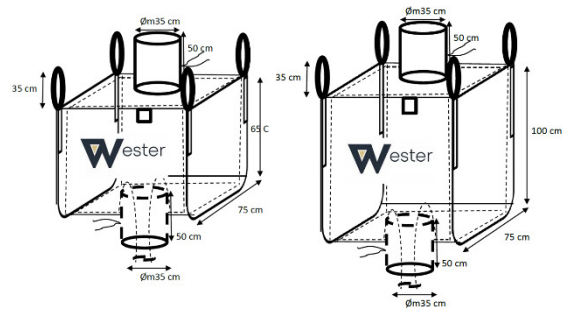
Beschichtete Variante: siehe PLK-SIL

► Eigenschaften im Einsatz

- ▷ plättchenförmige Partikelmorphologie
- ▷ hohe Härte
- ▷ hohe Wärmeleitfähigkeit
- ▷ elektrisch isolierendes Verhalten
- ▷ geeignet für funktionelle Füllstoffanwendungen

► Verpackung und Lieferung

- ▷ 25 kg Papiersäcke
Versand bis 50 kg per Paket
ab 75 kg auf Palette, mit Schrumpfhaube
- ▷ 0,5 – 2 t PP Big Bags gemäß ISO 21898
mit oder ohne Inliner
auf Palette, mit Schrumpfhaube.
- ▷ jede Charge ist gekennzeichnet durch:
Artikelbezeichnung, Chargennummer, Gebindegröße, Chargenmenge und
Produktionsdatum



► Lagerung

Für eine optimale Produktqualität empfehlen wir:

- ▷ Schutz vor Nässe und Feuchtigkeit
- ▷ Schutz vor direkter und übermäßiger Sonneneinstrahlung
- ▷ Lagerung bei moderaten Temperaturen
- ▷ angebrochene Gebinde sorgfältig verschließen oder abdecken
- ▷ Lagerung auf stabilem, ebenem Untergrund

► Hinweis

Die vorstehenden Angaben stellen unsere gegenwärtigen Erfahrungswerte dar. Es obliegt der anwendenden Person vor Verwendung des Produktes selbst zu prüfen, ob es sich, auch im Hinblick auf mögliche, anwendungswirksame Einflüsse, für den vorgesehenen Verwendungszweck eignet. Alle Fragen einer Gewährleistung und Haftung bestimmen sich nach den jeweiligen kaufvertraglichen Regelungen, sofern nicht gesetzliche Vorschriften etwas anderes vorsehen. Bitte beachten Sie die AGBs und das SDB.

► Kontakt

Bei Fragen zu Haltbarkeit und Lagerung sprechen Sie uns gerne an – wir beraten Sie jederzeit. Die Auswahl der geeigneten Korngröße und Spezifikation erfolgt in Abhängigkeit von Anwendung und Prozessparametern; eine technische Beratung bieten wir auf Anfrage ebenfalls an.